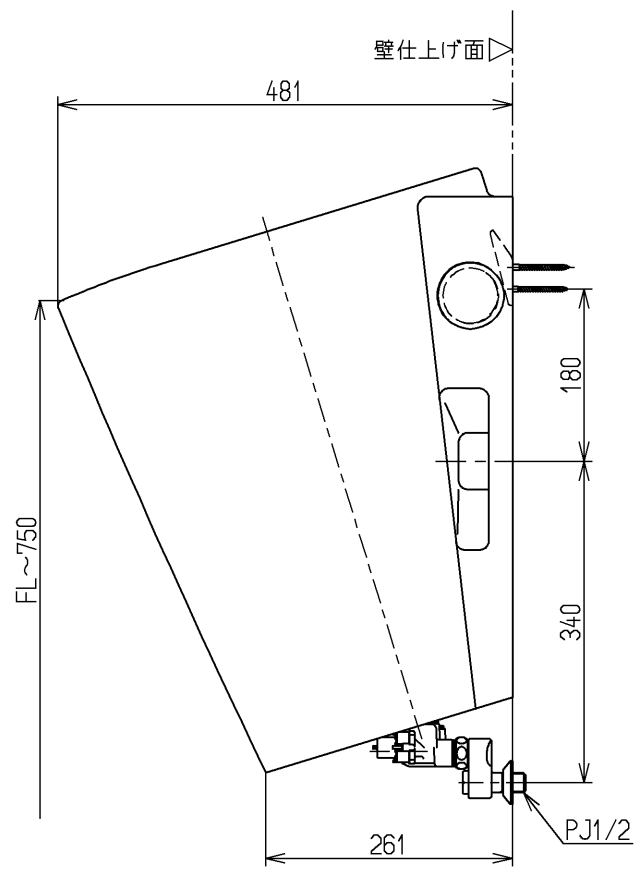
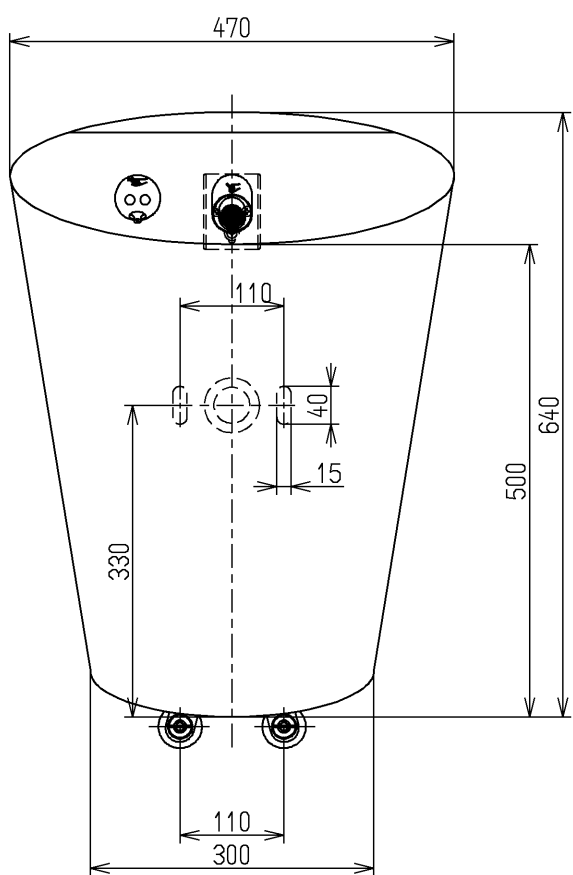
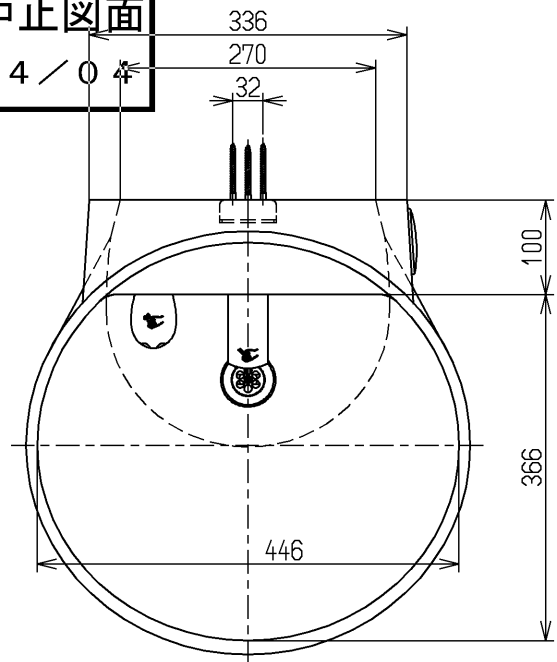


生産中止図面

2014/04



- <付属品>
 自動水栓駆動部一式 × 1
 水石けん入れ × 1
 バックハンガー × 1

TOTO			単位 mm	名称
製図 畑 迫	検図 吉雄 永	日付 14.04.24	尺度 1:8	壁掛自動洗面器
備考				図番 LS800CM