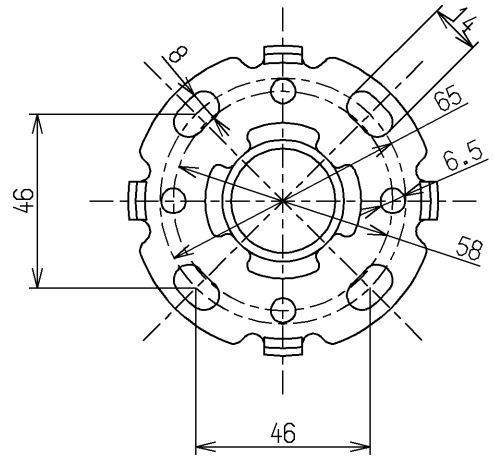
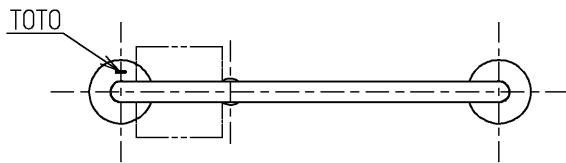
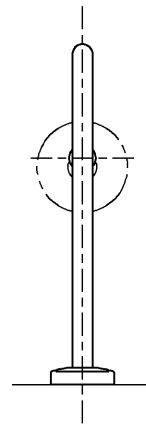
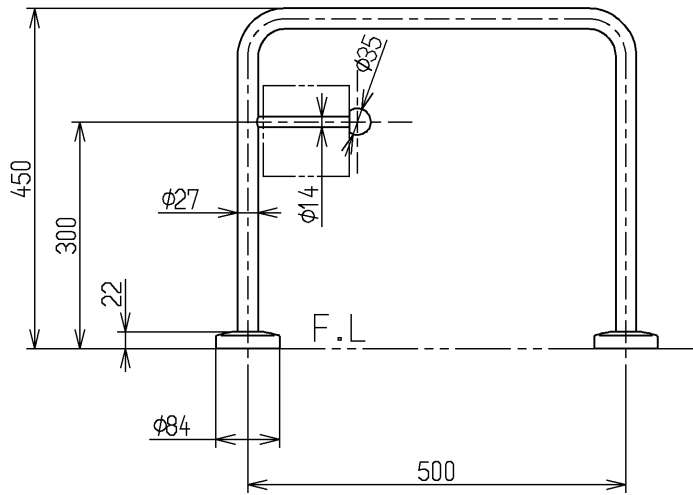


色番	色彩	記号
#NW1	ホワイト	
#YW	イエロー	



取付座詳細(1:2)



手すりを取り付ける際は、施工方法にあった当社指定の固定金具を必ず使用してください  
材質：ステンレス（塗装仕上げ）

<b>TOTO</b>			単位 mm	名称 幼児用手すり 腰掛便器用
製図 四元	検図 稲富	日付 13.07.10	尺度 1:10	図番 YYB10P1
備考				