

TOTO

TOTO

安装完成后，本说明书务必交由客户保存。

目 录

明细单	1
使用上的注意	2
安装完成图	3、4、5
水栓的安装	6、7
拆卸与检查	8
合格证	9
水栓保证书	10

明 细 单

淋 浴 器	1套
淋浴软管	1根
淋浴支架	1个
螺 钉	1套
本 体 部	1套
六角扳手	1个(DB127CF系列场合下)
装 饰 盖	1个(DB106CMFS场合下)
说 明 书	1个

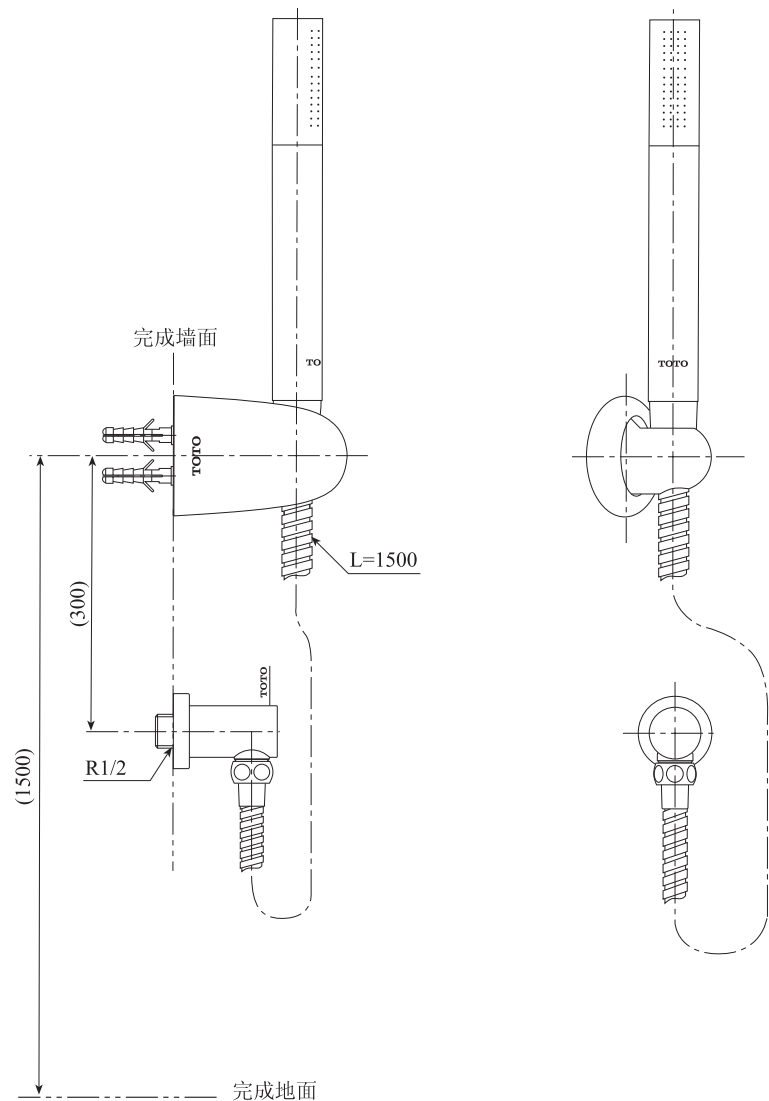
使用上的注意

※为使水栓能够安全正常使用，使用前请务必阅读“使用上的注意”正确使用水栓。

1. 供水压力
最低压力 0.05MPa(流动压)
最高压力 0.4MPa(静压)
2. 供热水温度不得超过85℃，建议使用温度60±5℃，供热水请勿使用蒸汽。
3. 使用环境温度0℃以上，如果不高于0℃，水栓会出现变形、冻裂等现象。
4. 为防止花洒内部损坏，花洒侧吐水温度不得超过60℃，建议使用温度45℃以下。
5. 经常用软布擦拭，间或用机油或车用蜡浸布擦拭，但粘着于树脂部件时，部件将失去光泽或产生锈蚀，请充分注意勿使粘着。
6. 不得使用去污粉、抛光粉等含粗颗粒的洗涤剂或尼龙刷帚。
7. 由于酸性洗涤剂能侵蚀镀层，故不得使用，如果用酸性洗涤剂洗过瓷砖，要立即对瓷砖及水栓充分进行水洗。
8. 长时间不使用时，可能导致水栓内部及外部锈蚀不能使用等现象。
9. 随着产品式样的不断更新，实物可能与图示不符，但基本原理相同。

完成图

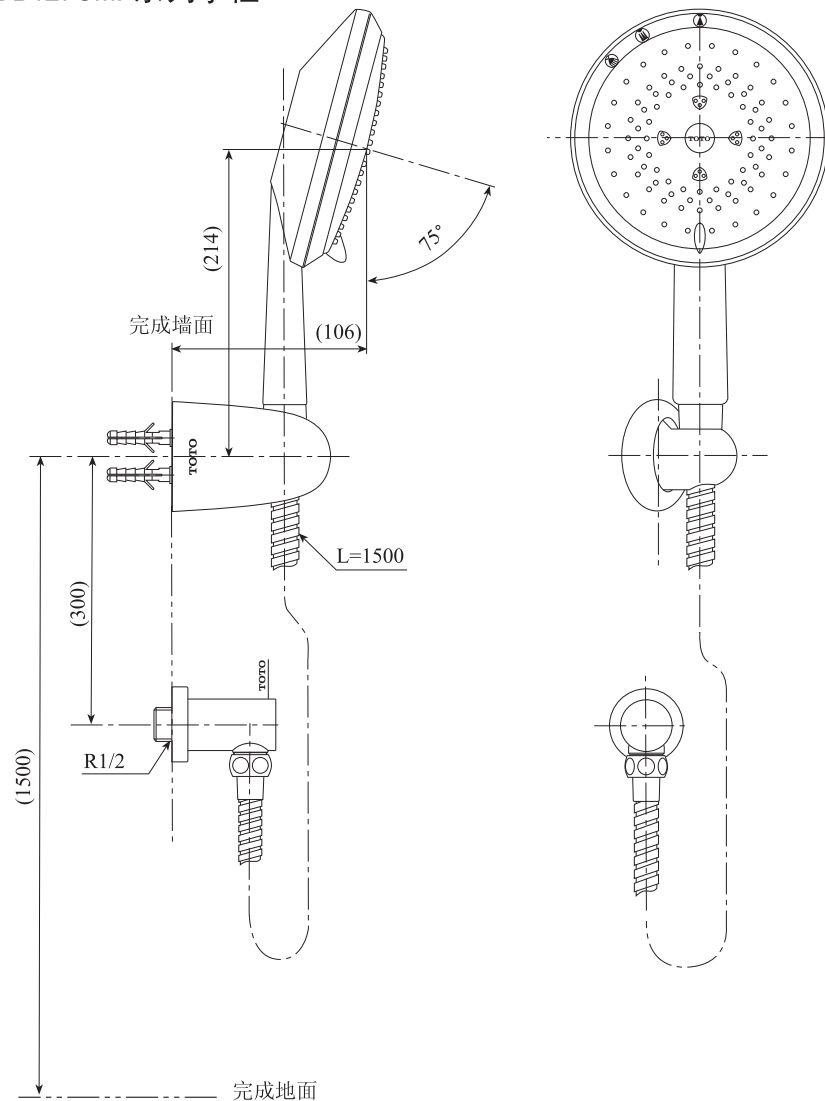
DB127CF系列水栓



() 内尺寸为建议安装尺寸

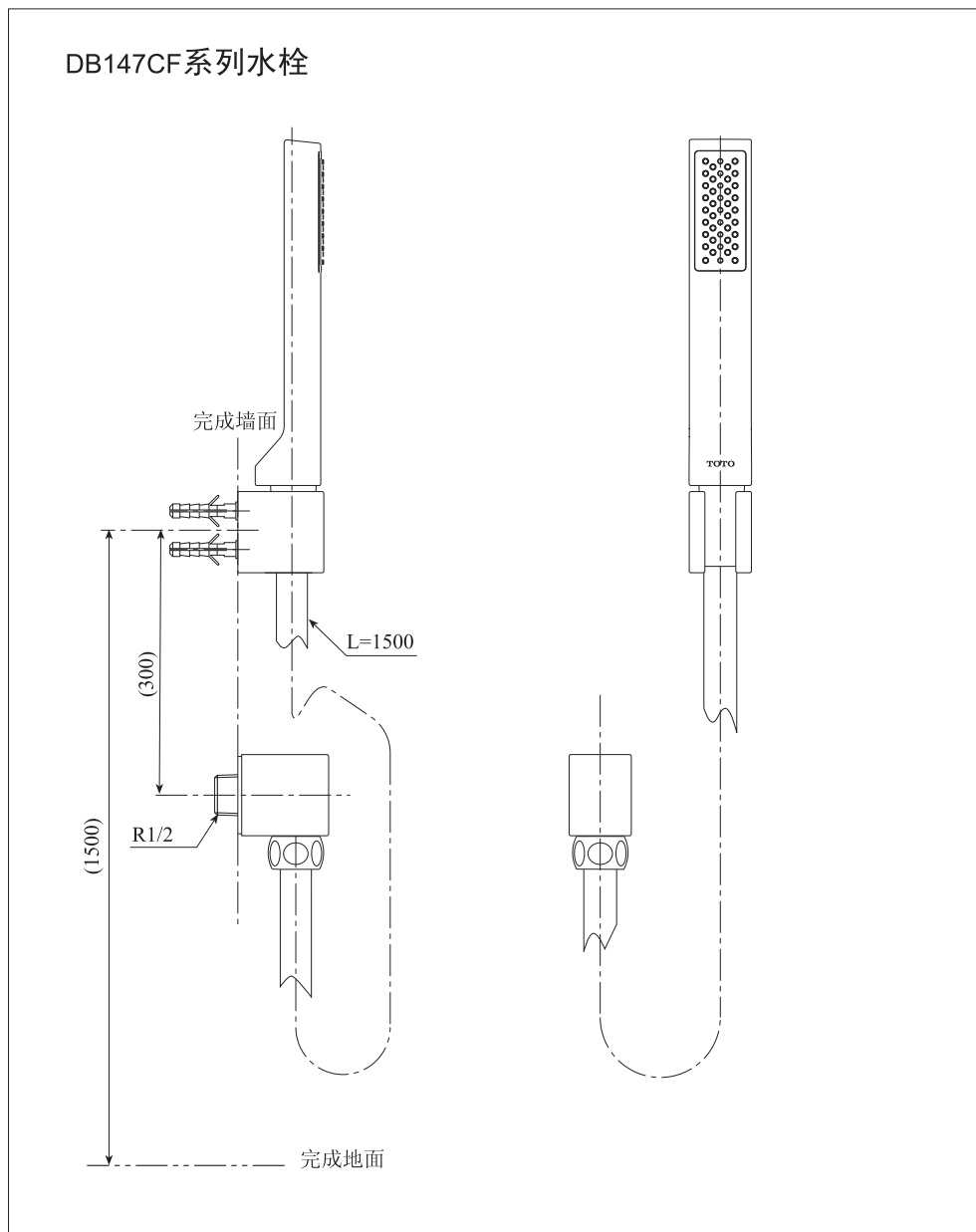
完成图

DB127CMF系列水栓

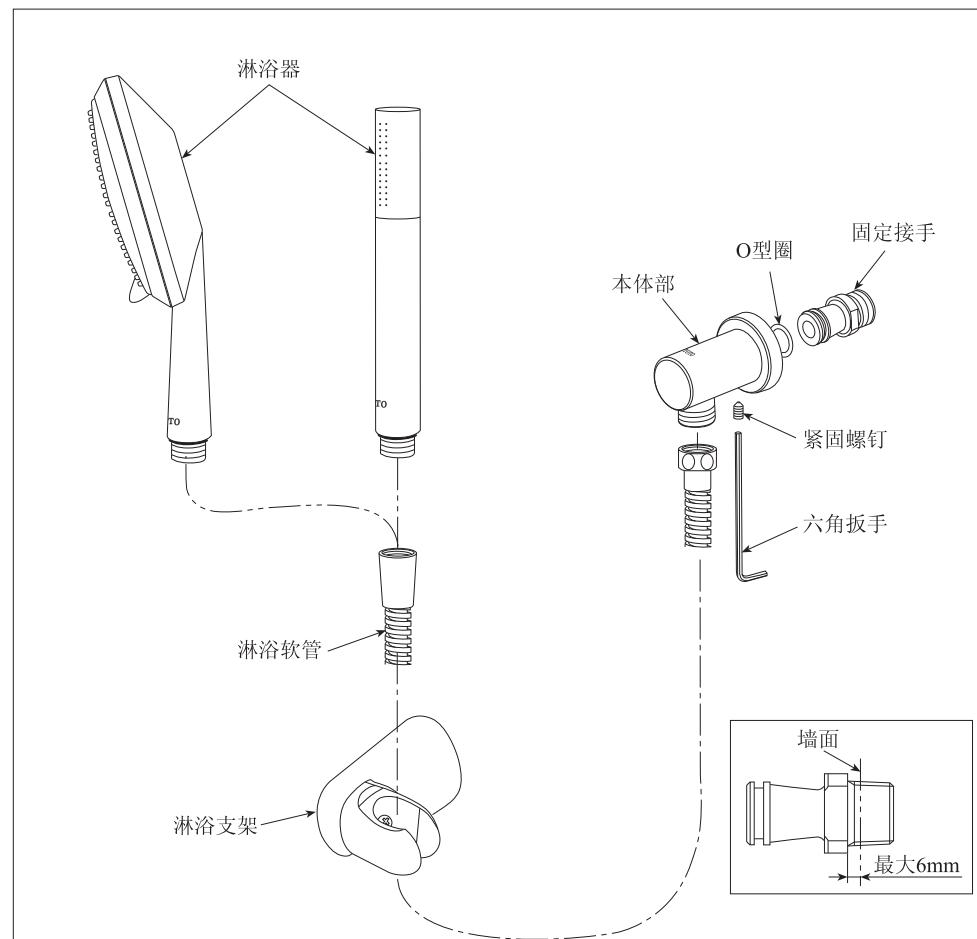


() 内尺寸为建议安装尺寸

完成图



水栓的安装



安装前，一定要冲净供水管内的灰尘、砂砾等异物；安装过程中也应充分注意勿使泥沙等杂质进入水栓或供水管内部。

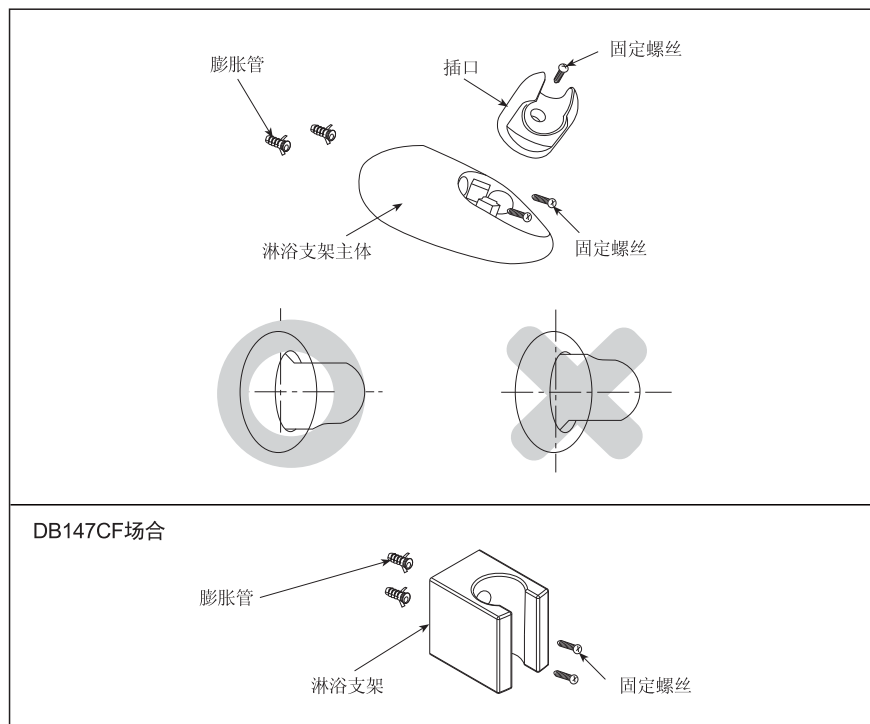
1. 将紧固螺钉拧下，由本体部中取出固定接手（已装好O型圈，不得随意拆卸）。
2. 将固定接手（已装好O型圈，不得随意拆卸）螺纹处缠上适量生料带，旋进供水管中。

注意：安装固定接手时，用扳手卡紧两侧扁口旋进供水管即可，但不得将两侧扁口处拧变形；如图示：固定接手底面与墙面安装后距离不得大于6mm。

水栓的安装

3. 将本体部装到固定接手(已装好O型圈, 不得随意拆卸)上, 固定接手(已装好O型圈, 不得随意拆卸)要充分插入水栓本体部, 将本体部螺纹调向正下方, 用紧固螺钉拧紧即可。
4. 将淋浴软管两端分别与本体部螺纹、淋浴器相连接。
5. 淋浴支架的安装
 - ① 对照淋浴支架上的安装孔尺寸在墙面上沿竖直方向开两个孔。
 - ② 在孔内打入膨胀管。
 - ③ 用螺丝刀将插口从淋浴支架主体上拆下。
 - ④ 将淋浴支架主体放在预先打好孔的墙面上然后用螺钉将其紧固。
 - ⑤ 将插口再装到淋浴支架主体上, 注意要保证其方向正确。

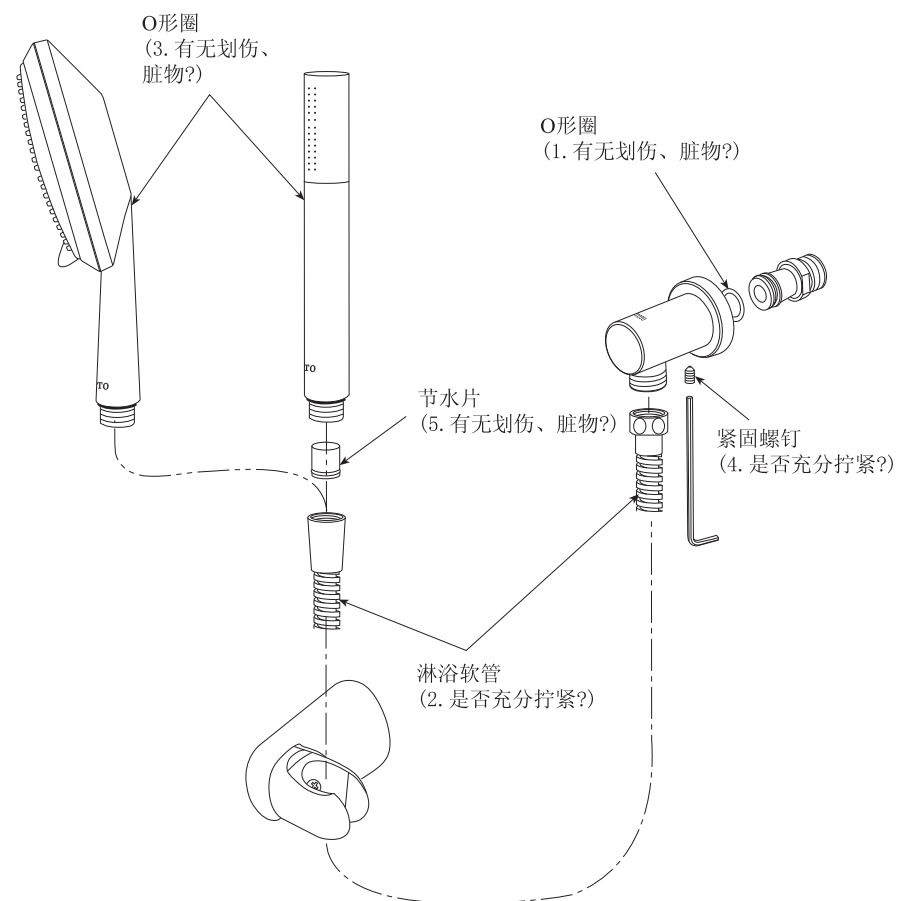
※DB147CF场合下, 试用于安装步骤①、②、④



拆卸与检查

现象	检查项目
漏水	1、2、3
松动	4
水流量小	5

安装后万一出现故障, 请按以下要领拆卸。



※如果淋浴流量小, 影响到生活舒适度时, 客户可以取下节水片。

合格证

检验员：

执行标准：Q/DTJQ.008

产品型号：见包装箱上的标签

产品名称：见包装箱上的标签

生产日期：见包装箱上的标签

(注：X代表10月.Y代表11月.Z代表12月)

组装工厂：东陶(大连)有限公司

电话：(0411) 87624383

厂址：大连经济技术开发区东北二街17号

东陶(中国)有限公司

售后服务全国免费电话：800-820-9787(固定电话拨打)
400-820-9787(手机电话拨打)

水栓保证书

用户	
销售店安装店	
购买日	
保修期	自购买日起本体及阀芯保修有效期为5年， 其余部件保修期为1年

- * 若上栏内容未记全，该保证书将视为无效。因此请用户购买时对记入内容进行确认。
- * 本保证书中的保修项目仅限于保证书中所约束的免费维修项目进行维修。
- * 在保修期间，若产品发生故障（漏水、渗漏），请用户向销售店或安装店出示保证书及购买发票、提出修理要求。

免费维修规定

1. 保修期间，在用户正确按说明书、不干贴等指示，使用本公司产品的情况下，本公司将对有故障产品进行免费维修。
2. 在保修期内发生损坏需得到免费修理时，请持本保证书和购买发票委托安装店或销售店办理。
3. 在保期内，下面所列场合的维修为有偿维修。
 - ① 使用不当或私自进行的不当修理及改造所造成的故障及损伤。
 - ② 安装施工时的不注意或过失造成的故障及损伤。
 - ③ 安装后又拆移等原因造成的故障及损伤。
 - ④ 超出使用范围以外的场合下使用本产品所造成的故障及损伤（如家庭用商品作为业务上商品使用。）
 - ⑤ 砂粒或污物等造成的损伤。
 - ⑥ 由于日常的维护保养不当造成的肮脏、电镀部分生锈等不良。
 - ⑦ 由于火灾、地震、水灾、雷击及其他天灾、公害、气害（液化气）、盐害及异常电压、使用指定外的电源（电压、频率）等原因造成的故障及损伤。
 - ⑧ 本保证书没指定的场合。
 - ⑨ 本保证书中用户姓名、销售店、安装店、购买日期未填写的场合。
 - ⑩ 不能出示购买发票的场合。
4. 本保证书仅适用于中国国内。
5. 本保证书丢失不补，请顾客妥善保管。